

感染症拡大防止モデル

Digital Signage
SIGN Clean
series
ディーサインクリーン



消毒液自動噴射機能

体温測定機能

インフォメーション機能

タッチパネル対応



Hand wash + temperature detection digital Signage

オートディスペンサー+体温自動検知機能付き

デジタルサイネージ

ハンドウォッシュしている間に体温を自動測定!!

様々なシーンで 感染拡大防止に貢献できます!

オートディスペンサー機能+体温検知機能付き タッチパネルサイネージ



Clean & safe

感染拡大予防の 3 STEP!

STEP 1



タッチパネルディスプレイで様々な情報を配信できます。

STEP 2



オートディスペンサーで消毒液等が自動噴射されます。*1

*1, オートディスペンサーに入れた液体が噴射されます。

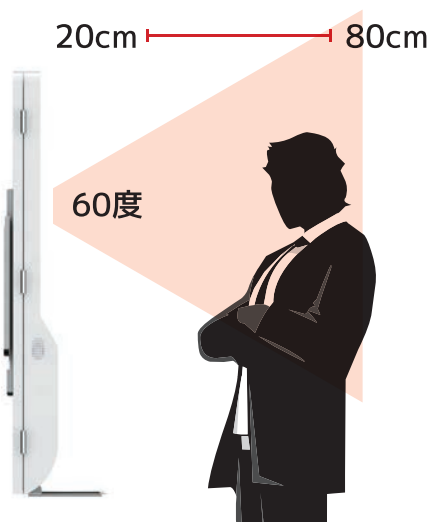
STEP 3



正面に立つと赤外線IRセンサーが体温を測定します。*2

*2, 熱い飲み物や携帯電話を耳に当てながら測定すると高温表示される場合があります。

タッチインフォメーション機能付き
ハンドウォッシュ+体温測定機能
デジタルサイネージ



サイネージ右に付いているセンサーは上下60度で20~80cmの範囲の温度を測定しています。

■ 消毒液自動噴射

手を入れると自動ディスペンサー機能センサーにより、自動で消毒液等が手に噴射されるので、タッチの必要がありません。

■ 温度センサー搭載

内部の高感度ボディIRセンサーチップセットにより、ユーザーはディスプレイに近づいたときに体温を確認することもできます。

■ 防水タッチパネル搭載

消毒液等で濡れた手でディスプレイに触っても問題のない防水タッチパネルを搭載しています。画像や動画も表示する事が出来ます。

システムの開発も別途行っております。

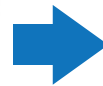
検温結果プッシュ通知アラート機能

【標準アラート機能装備 DiSCO Alert】

37.5℃以上の方の検温結果があった場合
プッシュ通知致します。
(設定温度は変更できます)
LINE、E-mailで受け取れます。



※「LINE」はLINE株式会社の商標または登録商標です。



※画像はイメージです。

●オプション機能

D-Sign Clean 本体にカメラを内蔵致します。(費用は別途となります)
有料のクラウドをご契約頂くと、遠隔での映像アップロード機能などもご利用頂けます。
※詳しい内容はお問い合わせ下さい。

カメラオプション

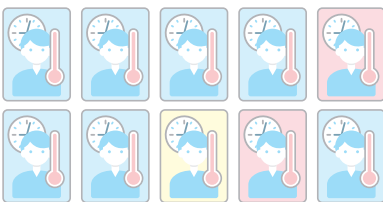


カメラを内蔵し、撮影した写真を
検温等のデータと紐付け



体温の高い方が検温にいらした時、
管理者様へは**写真付き**アラートで、
登録されているお客様自身には
LINEやEメールでお知らせします。

データベースオプション



検温結果、日時等を
クラウドサーバーへ
送信・データベース化



管理者様は指定した期間の測定結果を
csv形式でダウンロードできます。

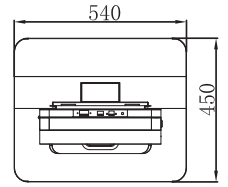
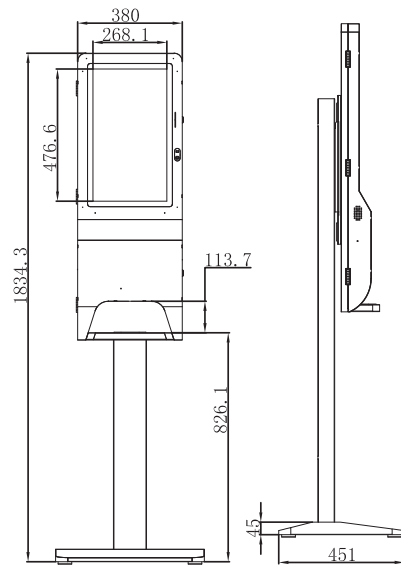
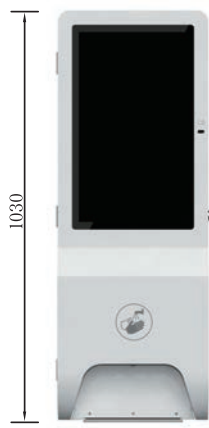
**保健所や各機関からの
問い合わせに即時対応可能**

カメラオプションを併用の場合は写真もデータに含まれます。
※費用は別途となります。



AIと組み合わせたモデルもございます。





防水パネル仕様



タッチパネルディスプレイ



Wi-Fi搭載



IPSパネル搭載



LEDバックライト



24H/7DAY連続再生



Android 7.1搭載

D-Sign Clean NW-AT 仕様

型番	D-Sign Clean NW-AT
ディスプレイサイズ	21.5 インチ Full HD 輝度：200cd/㎡
アスペクト比	9:16
画面解像度	1080 × 1920px
視野角	(上 / 下 / 左 / 右) 89°/89°/89°/89°
OS	Android 7.1
OS 基盤	RK3399 (Cortex-A53 Quad-Core(6コア))メモリ: 4GB ストレージ: 32GB
動作温度	-10 ~ 55℃
動作湿度	5 ~ 80%
外部ポート	USB 2.0 × 2 口 LAN ボード ×1 口 SD カード ×1 口
消費電力	80W
電源	100 ~ 240V
再生方法	アプリケーション
オーディオ出力	内蔵スピーカー
重量	38KG
高性能 IR センサーシッ	検知範囲：上下左右 60℃ 検出精度：±0.1℃未満（但し体表面温度）
温度検知距離	20 ~ 80cm 推奨検温距離 40cm
同時測定可能人数	1 名
オートディスペンサー容量	1 リットル ディスペンサー噴射量：0.5 ミリリットル 約 2000 回分

- 本製品で測定されるものは体表温であり、発熱の疑いが出た場合、体温計での再検温を推奨致します。
- 本製品は医療機器ではありません。●製品の定格およびデザインは改善等のため予告なく変更する場合があります。

■お問い合わせ・お求めは



株式会社 アートファクトリー

Mail:dsc@artfactory.co.jp

担当 宮野 070-7467-9903

【TokyoOffice】〒106-0044 東京都港区東麻布1丁目25番5号 VORT麻布イースト7階
TEL 03-5545-6336 FAX 03-5545-6337

【OsakaOffice】〒534-0025 大阪市都島区片町1丁目5番13号 大手前センチュリービル6階
TEL 06-6242-6226 FAX 06-6242-6227



■製造

